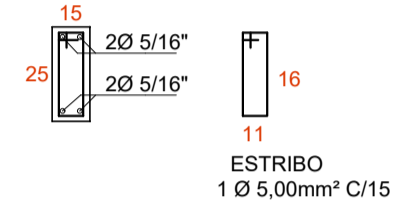


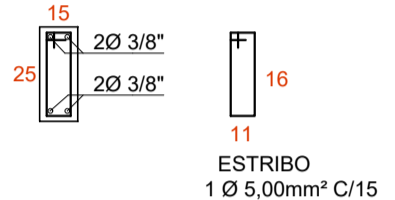
LOCAÇÃO ESTACAS E PILARES

ESCALA: 1/50



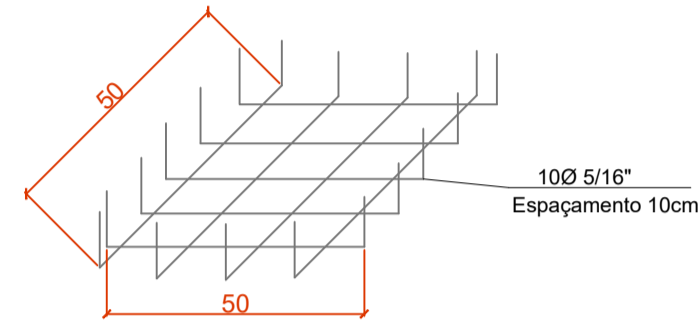
01 - DETALHE DAS VIGAS BALDRAME

ESCALA: Sem escala



02 - DETALHE DAS PILARES

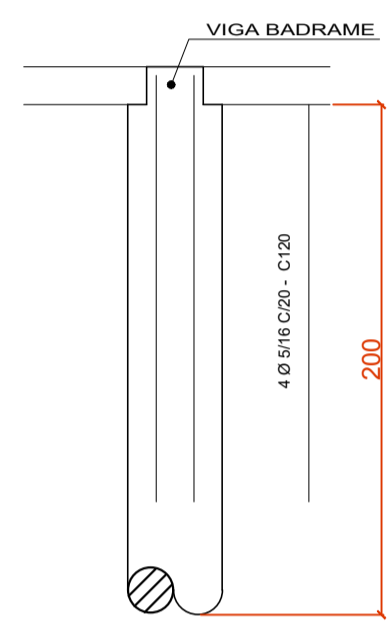
ESCALA: Sem escala



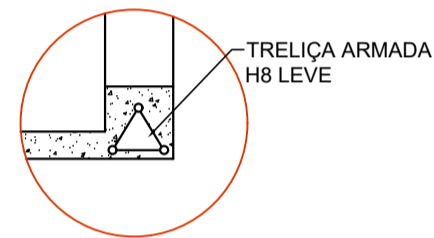
03 - DETALHES DOS BLOCOS

ESCALA: Sem escala

ESTACA

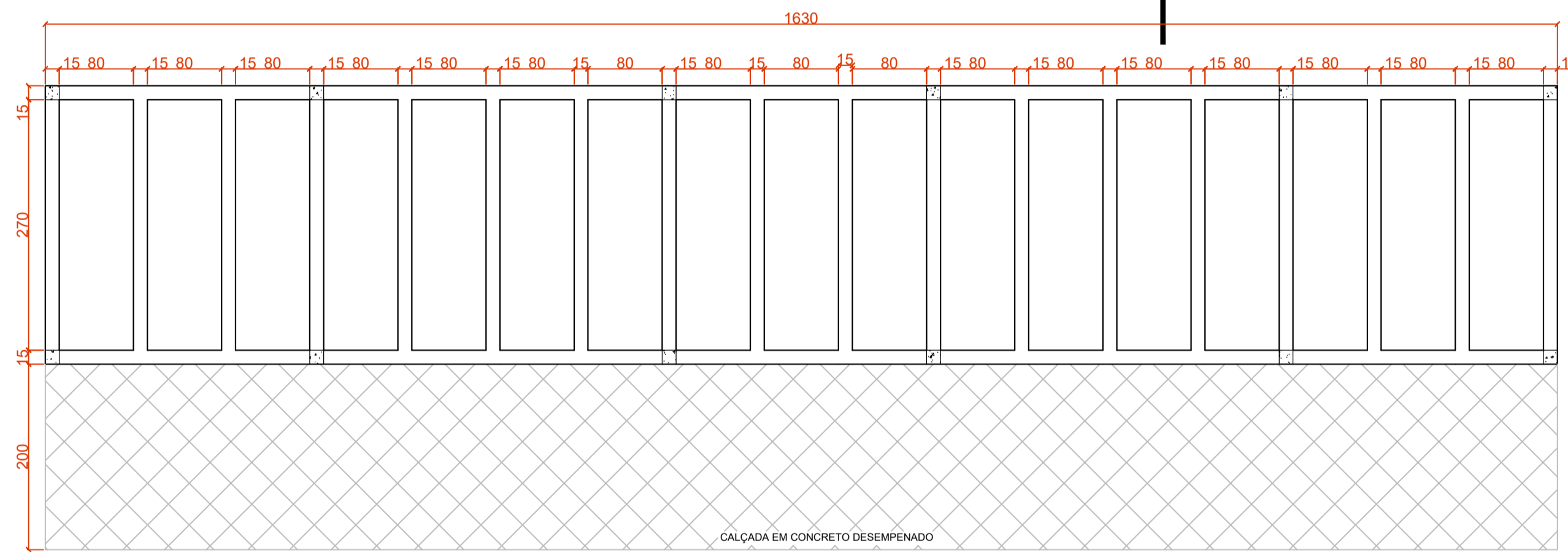


ESCALA: Sem escala



04 - CONTORNO VIGA DE CONCRETO

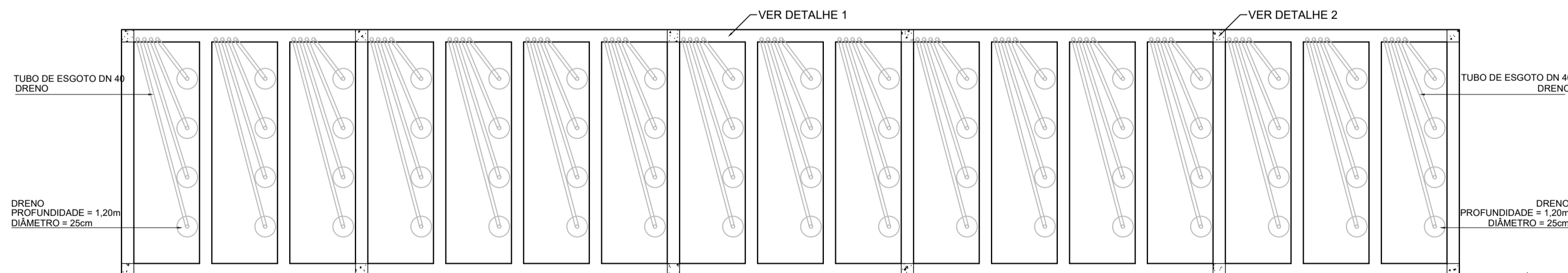
ESCALA: Sem escala



PLANTA BAIXA BLOCO 1 E BLOCO 2

ESCALA: 1/50

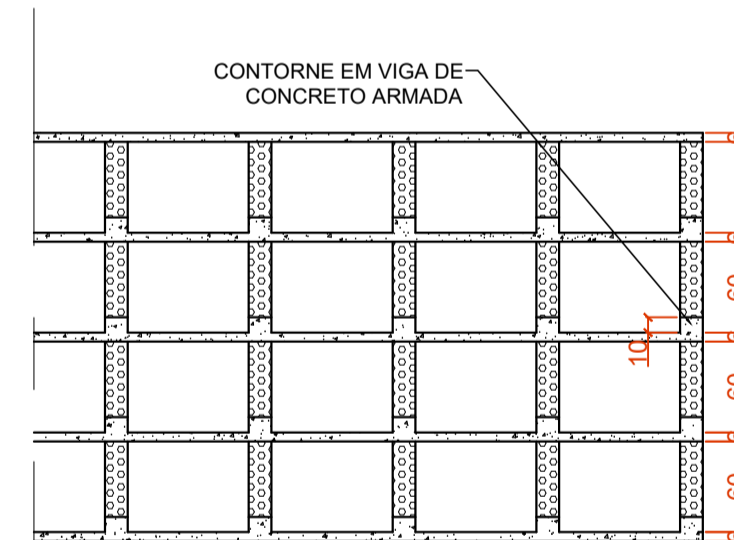
AREA = 48,90 M²



DETALHAMENTO BALDRAME E DRENAGEM BLOCO 1 E 2

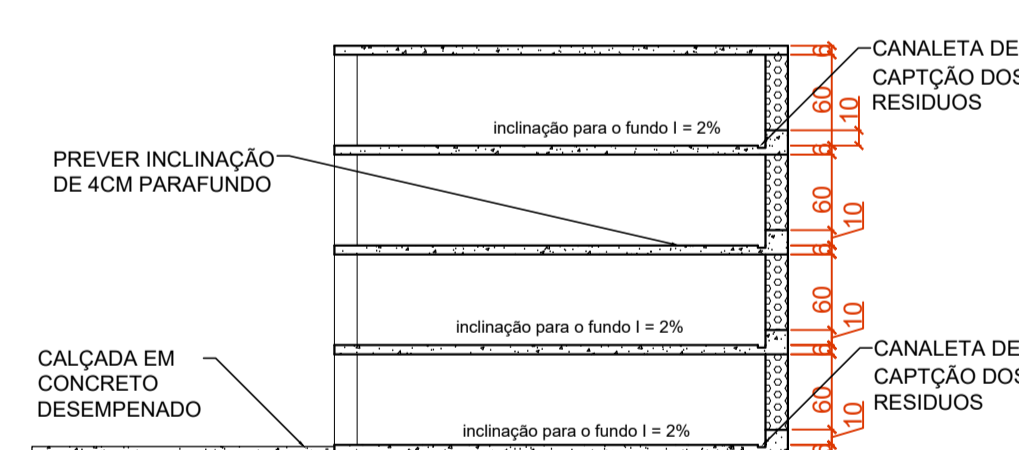
ESCALA: 1/50

AREA = 48,90 M²



CORTE - AA

ESCALA: 1/50



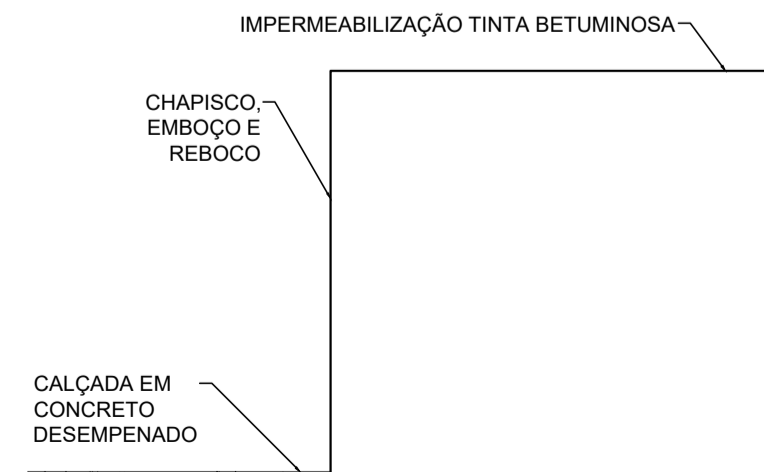
CORTE - BB

ESCALA: 1/50



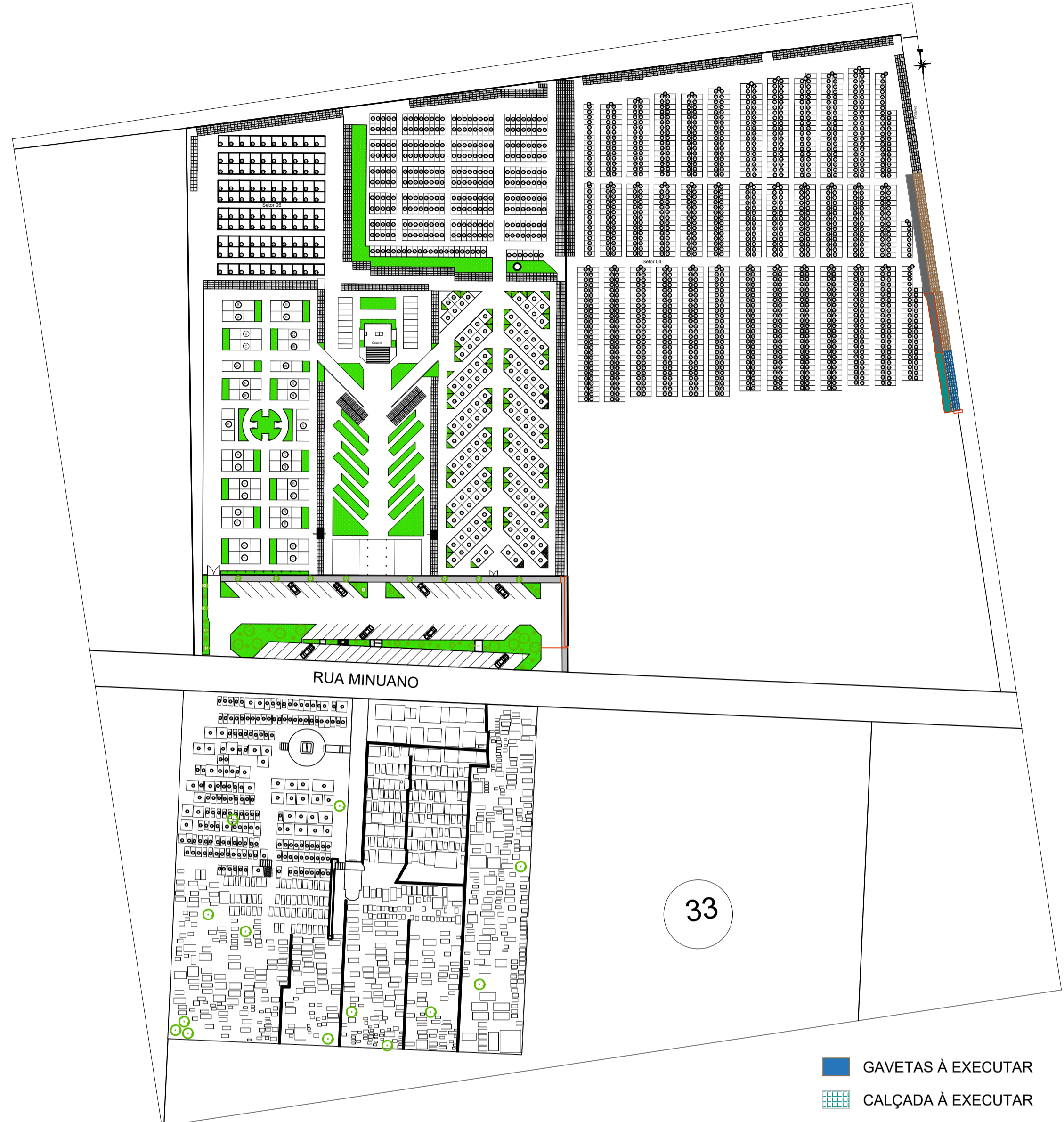
VISTA FRONTAL

ESCALA: 1/50



VISTA LATERAL

ESCALA: 1/50



APROVAÇÕES PÚBLICAS:

OBRA: CONSTRUÇÃO DE 01 BLOCO COM 68 GAVETAS MORTUÁRIAS

RESPONSÁVEL TÉCNICO: Kaio Cesar Ramos Maciel
CREA-PR: 175.142/D

PROPRIETÁRIO: Município de Medianeira -PR
Antônio França - Prefeito

LOCAL: Rua Minuano, Bairro Condá

CONTEÚDO: Projeto de construção de 1 bloco com 68 gavetas no Cemitério Municipal.

ESCALA: Indicada **DATA:** Março/2021 **DESENHO:** **PRANCHA:** 1/1

